

**SAHOS**   
CNC MACHINING CENTRES

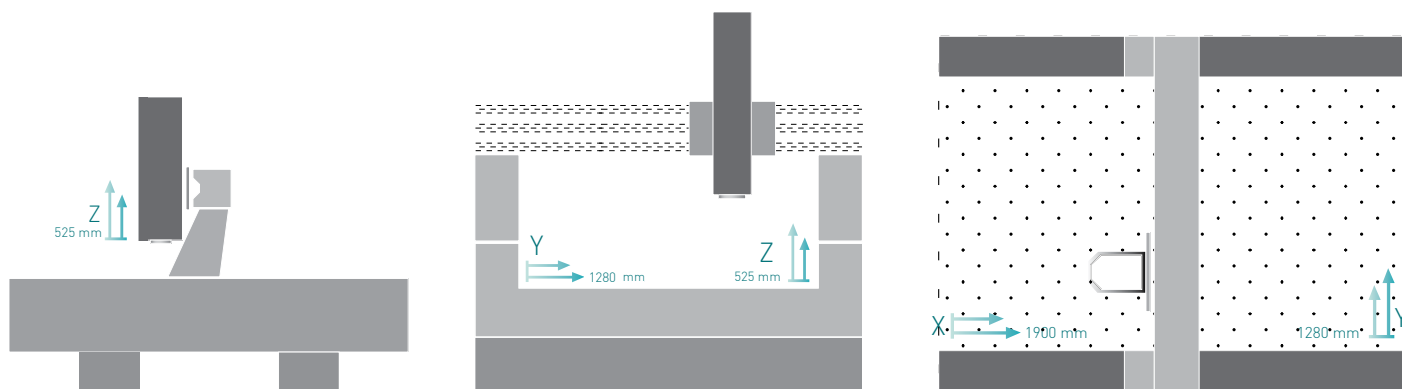


**sprint**

## CNC Machining Centres

Пластмасса | Композиты | Дерево | Полистирол

SPRINT является оптимальным вариантом станка с ЧПУ для обработки листовых материалов, изготовления стержневых ящиков, модельной оснастки и т.д.



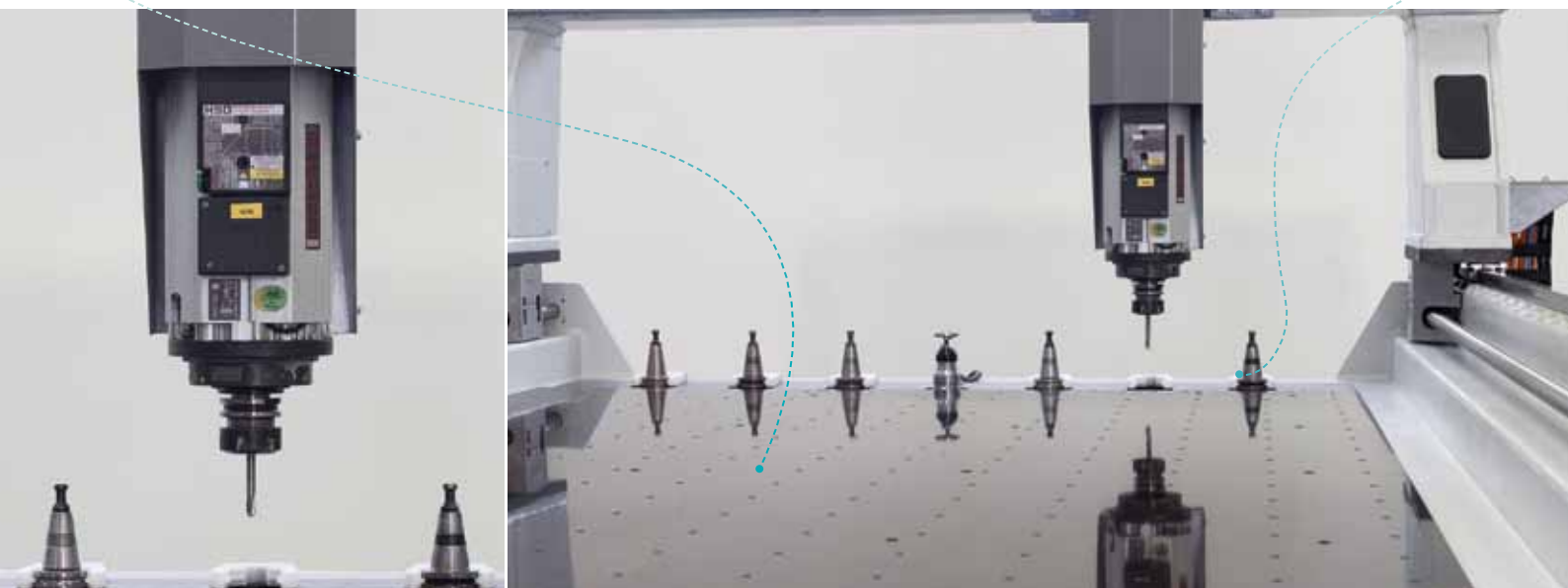
Стол из упрочненного ГЕТИНАКСА с крепежными отверстиями M10 в растре 100 x 100 мм обеспечивает надежную фиксацию заготовки с помощью прижимов.

Система управления Heidenhain TNC 620 идеально подходит для 3 - осевой фрезерной обработки. Станок оснащен электрошпинделем ES 929 A итальянской компании HSD.

Автоматическая смена инструментов на 6 позиций линейного типа - простое и надежное решение. Возможность ручной замены инструмента. Датчик TT140 (Heidenhain) - опция для автоматического определения длины и радиуса инструмента, а также контроля его износа.

Очень жесткая конструкция станка разработана на основе многолетнего опыта компании Sahos в создании фрезерных станков с ЧПУ. Это обеспечивает высокую скорость и точность обработки, отличное качество обработанной поверхности.

В конструкции станка использованы высококачественные линейные направляющие и шарико-винтовые пары компании BOSCH-Rexroth (Германия).



#### Макс. скорость по оси

ось X	20000 мм/мин
ось Y	20000 мм/мин
ось Z	20000 мм/мин

#### Рабочий ход

ось X	1900 мм
ось Y	1280 мм
ось Z	525 мм

#### электрошпинделя ES929A

Конус	ISO 30
Рабочие обороты	200 - 24000 об/мин
Мощность шпинделя S1 (S6)	7,5 (9) кВт
Момент вращения	6 Нм

sprint

... произведено на станке SPRINT fc1900 фирмой  
ООО "ИНЖЕТЕХ"



CNC Machining Centres | [www.sahos.cz](http://www.sahos.cz)

**SAHOS**   
CNC MACHINING CENTRES

SAHOS a.s. | Пиштин 134 | 37346 Пиштин | Чешская Республика  
t: +420 382 526 392 | f: +420 387 203 126 | [sahos@sahos.cz](mailto:sahos@sahos.cz) | [www.sahos.cz](http://www.sahos.cz)

All names, firms, business signs etc. are protected symbols or registered trademarks belonging to respective owners.  
Copyright © SAHOS a.s. 2013



ЕВРОПЕЙСКИЙ СОЮЗ  
ЕВРОПЕЙСКИЙ ФОНД РЕГИОНАЛЬНОГО РАЗВИТИЯ  
ИНВЕСТИЦИИ В ВАШЕ БУДУЩЕ